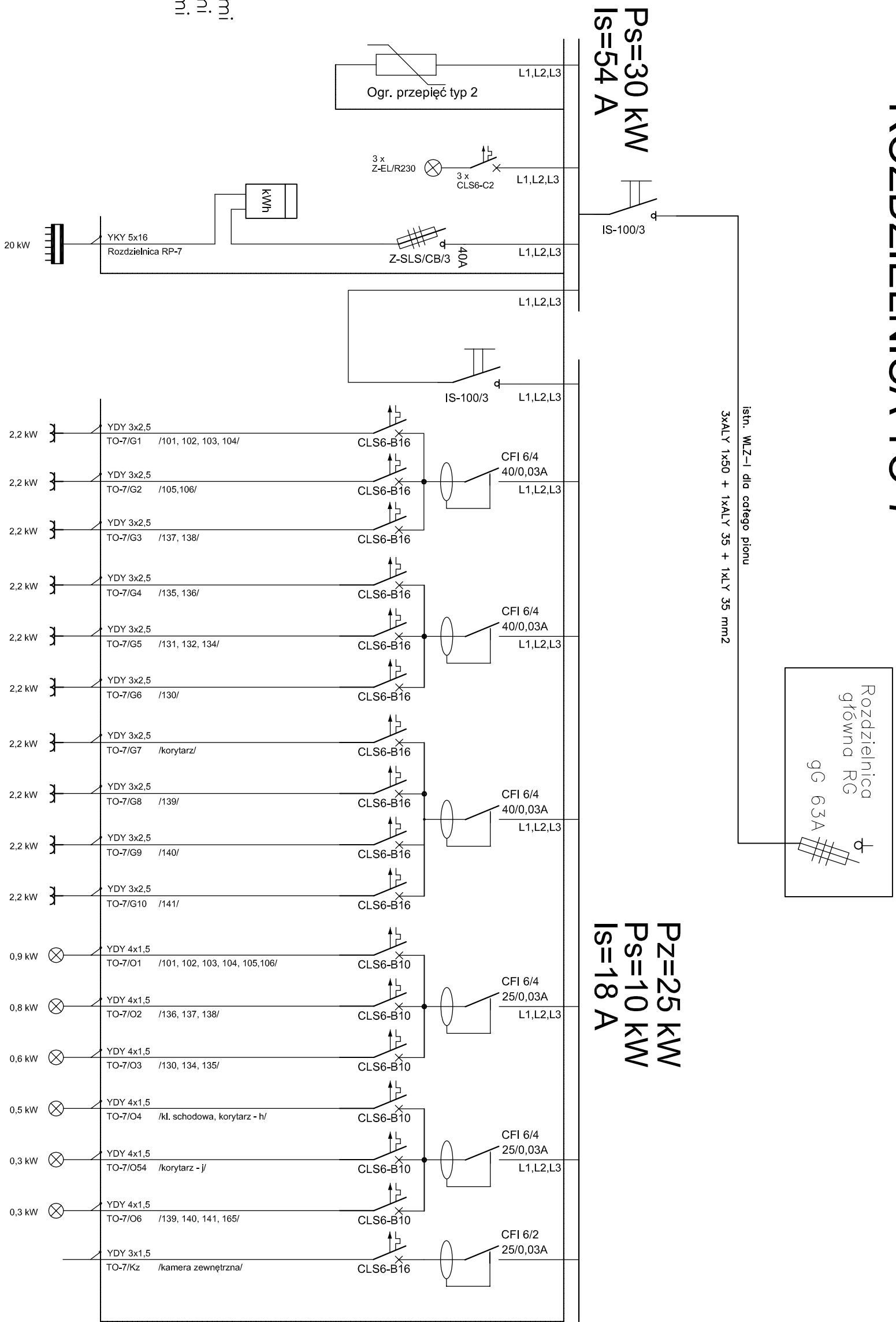
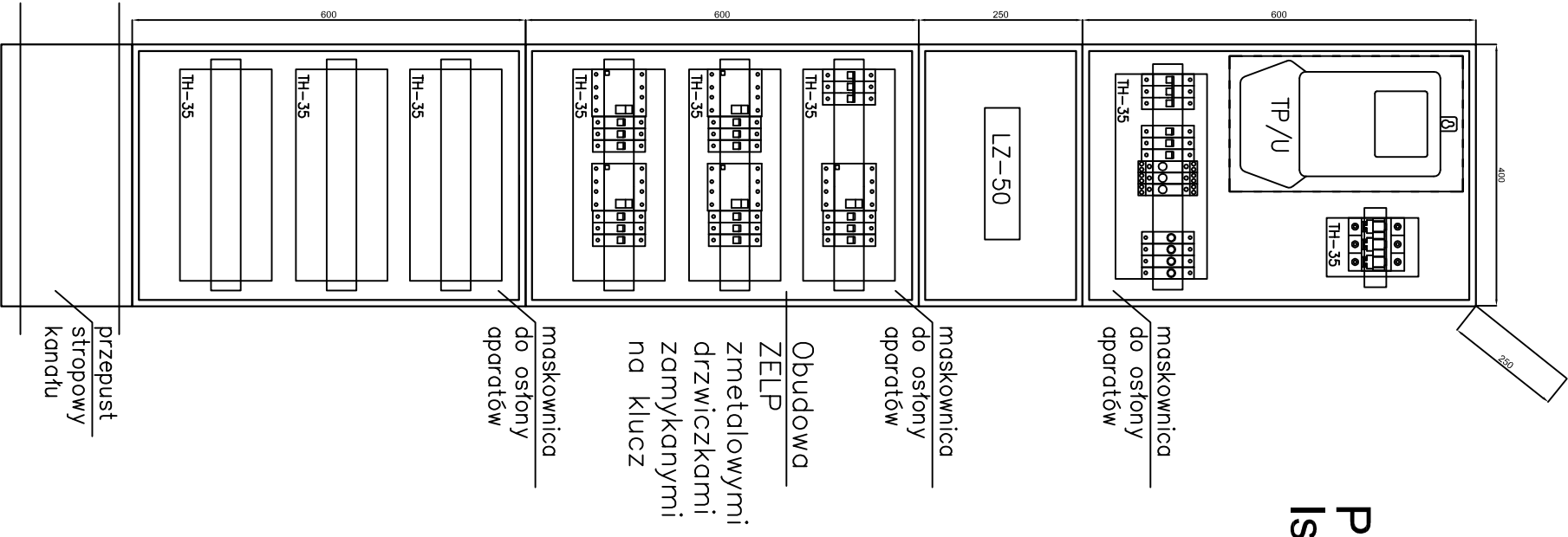


ROZDZIELNICA typu ZELP TO-7

ROZDZIELNICA TO-7



INWESTOR:
CENTRUM INFORMATYKI STATYSTYCZNEJ
00-925 Warszawa, al. Niepodległości 208

BIURO USŁUG TECHNICZNYCH
AREL-PROJEKT
ul. Traugutta 54/12 26-600 Radom
Tel./ Fax: (048) 362 35 35, E-mail: marek@projekt.poczta.onet.pl

OBIEKT:
REMONT INSTALACJI ELEKTRYCZNEJ W POMIESZCZENIACH I PIĘTRU W BUDYNKU GIS 26-600 Radom, ul. Planiny 39/45, dz. nr ewid. 87/30

SCHEMAT
ROZDZIELNICY TO-7
- I PIĘTRO

PROJEKTOWAŁ: Inż. Marek Kuczyński Up. 02-1342/09/93	DATA I PROGRES: 11.2015	SPRAWDZIŁ: mgr inż. Artur Milewski Up. 02-1342/09/93	DATA I PROGRES: 11.2015	5E
NR ARCH: -		NR RRS: -		
NR PROJ: -		NR RRS: -		

W SZYBKOŚCI PRAWA AUTORSKIE SA ZASTRZEŻONE